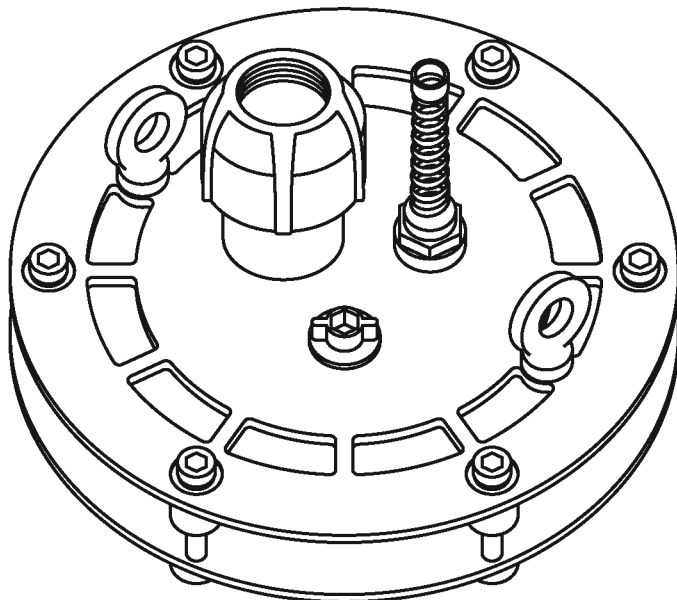


**EAC**



**Оголовок скважинный ОГСП\***

**Паспорт/Руководство по эксплуатации**



ПОС 027

## 1. Общие данные

### 1.1. Область применения

Оголовок скважинный (далее по тексту «оголовок») предназначен для герметизации устья скважины.

Оголовок применяется для обсадной трубы диаметрами от 110 до 133 мм, выбор зависит от наружного диаметра полиэтиленовой напорной трубы 25 или 32 мм. Внутри обсадной трубы подвешивается насос с питающим электрокабелем круглого сечения диаметром оболочки от 7 до 11 мм, с количеством проводников до 4-х и сечением до 2,5 мм<sup>2</sup>.

Применение оголовка позволяет:

предохранить скважину от попадания поверхностных, грунтовых вод и посторонних предметов;

увеличить дебит неглубоких скважин за счет образующегося разрежения между оголовком и понижающимся в процессе работы насоса уровнем воды;

повысить надежность подвешивания насоса и упростить эксплуатацию технического колодца.

### 1.2. Данные об изделии

Пример обозначения:

**ОГОЛОВЕК ОГСП\* 110-133\*\* /25\*\*\***

ОГСП - оголовок герметичный скважинный;

\* П - оголовок изготовлен из пластмассы;

\*\* наружный диаметр обсадной трубы скважины, мм;

\*\*\* наружный диаметр напорной магистрали, мм.

## 2. Безопасность

### 2.1. Обозначения предупреждений в инструкции по эксплуатации

В рекомендациях по безопасности указано слово: **ВНИМАНИЕ!**

### 2.2. Требования безопасности

Для предотвращения несчастных случаев необходимо соблюдать предписания настоящей инструкции по эксплуатации.

### 2.3. Нарушение требований безопасности

При неисполнении требований безопасности возможен отказ в возмещении ущерба или гарантийном обслуживании. Перед обращением в сервисный центр убедитесь, что оголовок был правильно установлен и использовался по назначению.

Неправильное использование оголовка может привести к его по-ломке, а также к угрозе получения травм в результате электрического и механического воздействия.

### 2.4. Эксплуатационные ограничения

Запрещается использовать оголовок при превышении максимальных значений, указанных в таблице технических характеристик.

## 3. Транспортирование и хранение

Оголовки могут транспортироваться любым видом транспорта на любые расстояния с любой скоростью в соответствии с правилами перевозки, действующими на данном виде транспорта. Транспортирование и погрузочно-разгрузочные работы следует проводить без резких толчков и ударов в целях обеспечения сохранности оголовков с соблюдением требований согласно нанесенной маркировки. Условия транспортирования и хранения должны исключать воздействие атмосферных осадков. Разрешенный диапазон температуры транспортировки и хранения от -50°С до +50°С.

## 4. Техническое описание изделия

### 4.1. Устройство оголовка (рисунок 1).

Оголовок скважинный ОГСП VALFEX состоит из основания (1), прижимного фланца (2) с заливным винтом(3), заливными гайками (4, 5), комплекта стяжных винтов с внутренним шестигранником М8 (6) и шайбами (7). Основание представляет собой пластмассовую деталь, в которой установлены: два цапговых зажима (8, 9) с уплотнительным резиновым кольцом (10) и крышки резьбовой (11) для напорной полиэтиленовой трубы, гермоввод (12); два рым болты (13, 14), рым-гайка (15) с карабином (16) для крепления троса; заглушка (17) с резиновым кольцом (18) для крепления шнура от сливного клапана или для установки дополнительного оборудования. Между основанием и фланцем расположено уплотнительное кольцо (19) с целью герметизации обсадной трубы.

### 4.2. Технические характеристики

Тип оголовка	Диаметр обсадной трубы скважины, мм	Наружный диаметр напорной магистрали, мм	Материал корпуса	Максимальная нагрузка, кг
ОСП 110-133/25	110-133	25	Стеклонаполненный полипропилен	200
ОСП 110-133/32	110-133	32		

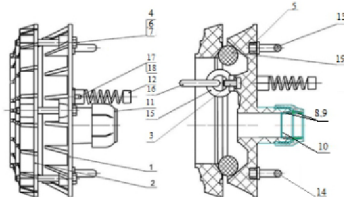


Рисунок 1

## 5. Монтаж

Обрезать обсадную трубу до нужного размера. Удалить заусенцы в месте среза, зачистить обсадную трубу снаружи, загрунтовать и покрасить антикоррозийной краской. Подготовить насос к погружению в скважину согласно инструкции к насосу. Присоединить пластиковую трубу к насосу. Для удобного слива воды из трубопровода обратно в источник для зимней консервации или в случае ремонта системы рекомендуется установить сливной клапан на напорную магистраль. Установку сливного клапана произвести в соответствии с его инструкцией. Прикрепить к насосу трос необходимой длины, стянуть трубопровод, электрический кабель и трос пластиковыми стяжками через каждые 2-3 метра.

Свободный конец троса прикрепить к карабину оголовка. Карабин зацепить за рым-гайку, предварительно продев напорную пластиковую трубу и кабель сквозь основание оголовка. Закрепить шнур от сливного клапана за специальную заглушку в крышке оголовка. Надеть фланец плоской поверхностью вверх и резиновое кольцо на обсадную трубу скважины. Опустив насос в скважину, установить основание оголовка на обсадную трубу, приподнять резиновое кольцо и фланец до основания оголовка. Стянуть винтами между собой фланец и основание оголовка, сжав при этом резиновое кольцо, находящееся между ними. На напорную пластиковую трубу надеть уплотнительное кольцо ( входит отдельно в комплект поставки), два цанговых зажима и зафиксировать резьбовой крышкой. Напорную трубу зафиксировать цанговым зажимом. Конструкция выдерживает нагрузку со стороны подвешенного на трубе насоса в скважине и исключает проскальзывание трубы в цанге. Чтобы электрический кабель не провисал, его необходимо подтянуть и зажать гермовводом.

**ВНИМАНИЕ!** Проверьте соответствие оголовка наружному диаметру обсадной трубы и напорной пластиковой трубы. Электрический кабель должен быть круглого сечения. Перед погружением насоса в скважину убедитесь, что фланец располагается плоской поверхностью вверх, а резиновое кольцо надето на обсадную трубу после фланца. Для предотвращения промерзания напорный трубопровод и оголовок разместите в техническом колодце на глубине, рекомендованной для Вашего региона (1,5 -1,8 метра для Москвы и Московской области).

## 6. Обслуживание

Оголовок не требует технического обслуживания на весь период эксплуатации.

## 7. Гарантийные обязательства

Гарантийный срок эксплуатации оголовков - 3 года со дня продажи конечному потребителю. Срок службы - 10 лет.

## 8. Условия выполнения гарантийных обязательств

Гарантия не распространяется на повреждения, возникшие в результате несоблюдения требований настоящей инструкции по эксплуатации, ремонта, неправильного подбора, монтажа и подключения, неправильной транспортировки и хранения, а также при наличии внешних механических повреждений или следов воздействия химически активных веществ.

**ВНИМАНИЕ!** При покупке изделия требуйте в Вашем присутствии проверки его комплектности и заполнения гарантийного талона.

## 9. Окончание срока службы. сведения об утилизации

Не выбрасывайте изделия с бытовыми отходами. Использованные изделия должны собираться в специализированные контейнеры и утилизироваться в пунктах сбора, предусмотренных для этих целей. Для получения рекомендаций по утилизации обратитесь в местные органы власти или в магазин.

**ВНИМАНИЕ!** Изделия должны быть утилизированы безопасным для окружающей среды способом в соответствии с законодательством об охране окружающей среды и санитарно-эпидемиологическими требованиями и/или рекомендациями местных органов власти об утилизации данного товара.

## 10. неполадки: причины и их устранения

Неисправность	Возможные причины	Методы устранения
1. Уплотнительное резиновое кольцо не надевается на обсадную трубу.	1. Оголовок подобран неправильно.	1. Заменить оголовок.
2. Оголовок не фиксируется на обсадной трубе.	2.1. Оголовок подобран неправильно. 2.2. Не затянуты болты.	2.1. Заменить оголовок. 2.2 Затянуть болты.
3. Трещина в крышке оголовка.	3. Нагрузка свыше установленного предела.	3. Обратиться в сервисный центр для замены.

## 11. Комплект поставки

№	Наименование	Кол-во
1	Оголовок в сборе	1
2	Тара упаковочная	1
3	Инструкция по эксплуатации + гарантийный талон	1
4	Кольцо уплотнительное для напорной пластиковой трубы	1